

# TANDEM-ANHÄNGER-MULDE mit mechanischer Verzurrung

Type GFÖLLNER ACO TA/18 L

# Gföllner

Fahrzeugbau und Containertechnik GmbH

- Zum Transport einer Absetzmulde nach DIN 30720 (5 m<sup>3</sup> - 12 m<sup>3</sup>) sowie Sondermulden und Umleercontainer
- Fahrgestell in Stahl-Schweißkonstruktion, komplett feuerverzinkt
- Anhänger komplett einsatzbereit, samt allen Ausrüstungen entsprechend den Vorschriften des KFG
- Inklusive Typisierung mit EG-Bescheid (Einzelgenehmigung für Österreich oder Deutschland)

## RAHMEN

- Fixe **Zugstange** mit Schraubzugöse Ø40 mm (Ø50 mm)
- Kupplungshöhe ca. 820/860 mm, ohne Abstützung vorne und hinten.
- **Plateauabdeckung** mit Alu-Riffelblech.

## FAHRWERK

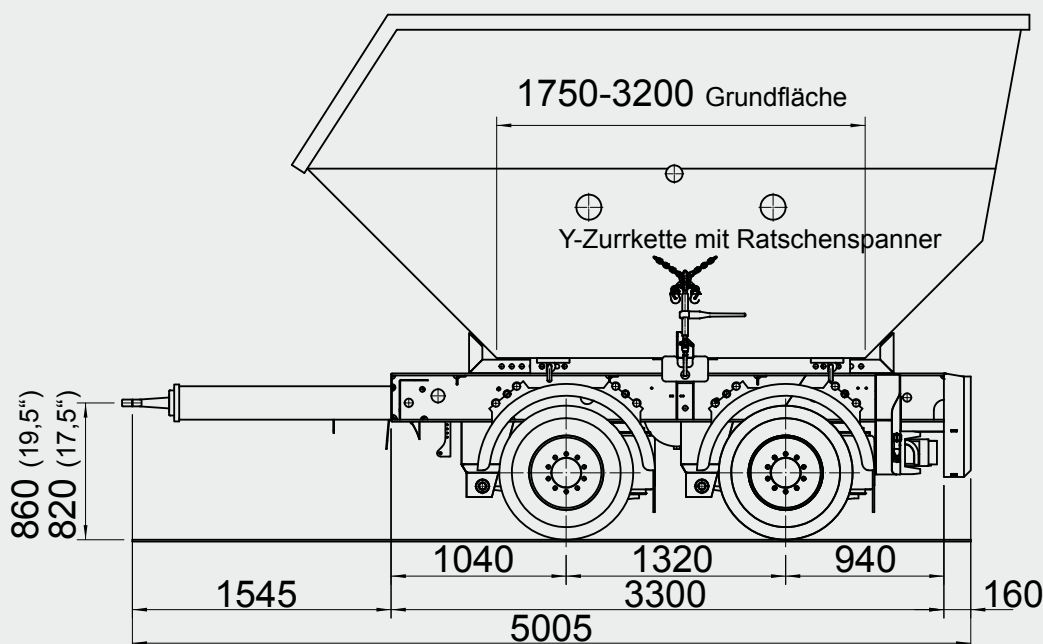
**Luftfederung** mit 2 x Drehschieberventile  
Heben/Senken/Stop bzw. verstellbare Fahrhöhe (4 Pos.)  
für unterschiedliche Kupplungshöhen der Zugfahrzeuge  
**2 Luftfeder-Achsen** mit Scheibenbremsen (nur bei 19,5")  
oder S-Nockenbremsen (17,5" u. 19,5")  
10 Tonnen Tragkraft je Achse, mit Fangseilen.

--> weitere Ausführungsdetails auf Rückseite



## Technische Daten

Gesamtlänge	5005 mm
Rahmenlänge ca.	3300 mm
Breite außen	2455 mm
Transporthöhe (mit Bereifung 17,5")	1090 mm
(mit Bereifung 19,5")	1170 mm
Gesamtgewicht zul. Ø40-Zugöse	14 to
zul./techn. Ø50-Zugöse	18/20 to
Eigengewicht ca.	2,6 to



# TANDEM-ANHÄNGER-MULDE mit mechanischer Verzurrung

Type GFÖLLNER ACO TA/18 L

# Gföllner

Fahrzeugbau und Containertechnik GmbH

AUSSTATTUNG

## BEREIFUNG

8 Stück Stahlscheibenräder

Dimension **235/75 R 17,5**  
**265/70 R 19,5**

## BREMSSYSTEM

**2-Leitungs-Druckluftbremsanlage** nach EG-Vorschrift

- ▶ ABS-Bremseinrichtung 4S/2M
- ▶ EBS mit RSS Funktion (Roll Stability Support) elektr. Stabilitätsprogramm gegen Kippen sowie zur Gewichtsanzeige im LKW
- ▶ Federspeicher-Feststellbremse
- ▶ Löseknopf für Betriebs- und Feststellbremse
- ▶ Alu-Luftkessel

## ELEKTROAUSSTATTUNG

**24-Volt Elektroinstallation** gemäß EG-Richtlinie, mit

- ▶ 9-Kammer-Heckleuchten,
- ▶ LED-Begrenzungsleuchten vorne (weiß),
- ▶ LED-Gummiarm-Leuchten (rot/weiß) hinten,
- ▶ Kennzeichenleuchte mit Halterung,
- ▶ Kabel mit 2 x 7-pol. Stecker oder 1 x 15-pol. Stecker

## ANBAUTEILE/ZUBEHÖR

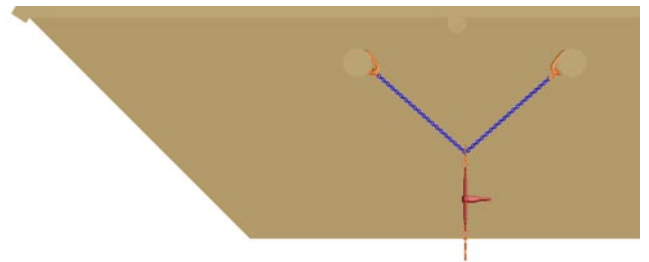
- ▶ **PVC-Kotflügel** mit Spritzschutzmatten (Anti-Spray)
- ▶ Stahl-**Werkzeugkasten** am Heck, mit verschließbarem nach oben öffnenden Deckel.
- ▶ **Unterlegkeile** samt Halterung (2 Stk.)
- ▶ **Warntafeln** hinten auf Unterfahrschutz montiert (2 Stk.)
- ▶ Alu-**Unterfahrschutz** rückwärts, direkt nach den Kotflügeln, inkl. mittiger ALU-Konsole für KZ-Leuchte und Halter
- ▶ Lange, senkrechte **Ramppuffer** rückwärts.

## LACKIERUNG

Achsen	original schwarz beschichtet
Unterfahrschutz	Alu eloxiert
ALU-Werkzeugkasten	ALU natur
Räder	silber
Kunststoffteile	schwarz

## AUSRÜSTUNG FÜR LADUNGSSICHERUNG

- ▶ 2 Paar **verstellbare Muldenanschlüge**, 1 x vorne, 1 x hinten, verstellbar in 15 mm Abständen, Abstand max. 3.200 mm, min. 1.730 mm
- ▶ 1 Paar **verdrehbare Einweiser** mit Federsicherung seitlich, passend für Muldenbreiten von 1600 - 1750 mm (nach DIN 30720), mit Inhalt von 5 m<sup>3</sup> bis 12m<sup>3</sup>.
- ▶ 1-Lochplatte zum Einhängen der Zurrketten seitlich links und rechts.
- ▶ Verzurrung mittels 2 Stk. **Y-Zurrketten** mit Ratschen-spanner, inkl. **TÜV-Prüfzertifikat und Prüfbuch für Ladungssicherung**.



Zurrketten im Staukasten



## DIVERSE AUSSTATTUNGSOPTIONEN (Mehrpreis)

- ▶ Zugöse Ø50 mm (ohne Aufpreis)
- ▶ ADR-Ausrüstung (klappbare Tafel + Feuerlöscher)
- ▶ Diverse zusätzliche Beleuchtungen
- ▶ Heck- und Kennzeichenleuchten in LED (inkl. Vorschaltgerät)
- ▶ Sonderlackierung
- ▶ WABCO-SmartBoard mit/ohne Bremsverschleißanzeige



Revision: 1 Technische Änderungen vorbehalten

Gföllner Fahrzeugbau und Containertechnik GmbH

Industriepark Stritzing 10, A-4710 St. Georgen bei Grieskirchen, AUSTRIA | +43 7248 62794-0 | gfoellner@gfoellner.at | www.gfoellner.at

