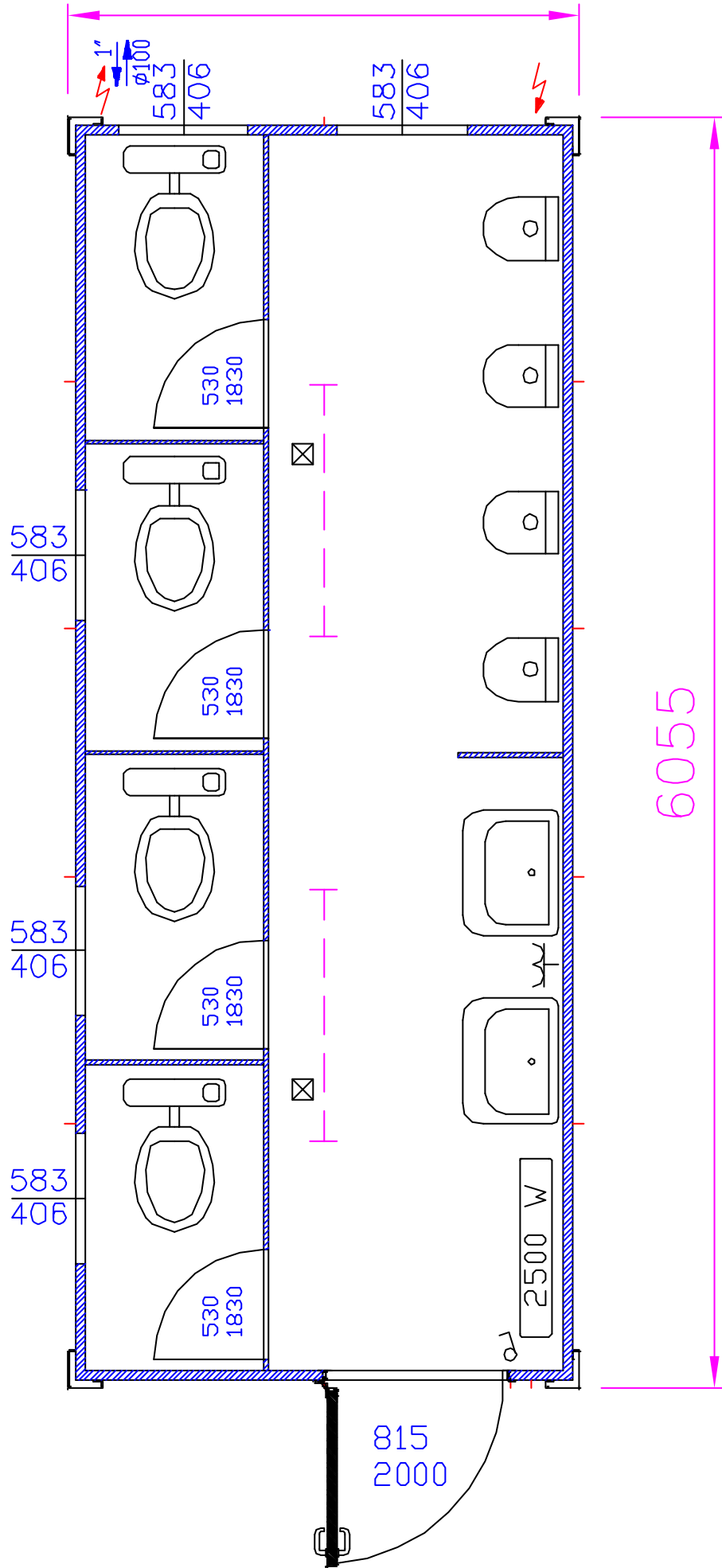


2435



6055

815  
2000

2500 W

530  
1830

530  
1830

530  
1830

530  
1830

583  
406

583  
406

583  
406

583  
406

1"

$\phi 100$

